

Basic Line FR108cx



APPLICAZIONI

Diffusore full-range multiuso per utilizzi professionali. Le dimensioni compatte consentono una comoda installazione in ogni applicazione che richieda un audio di qualità.

AUDIO

Elevato SPL per un ascolto chiaro e definito in ogni condizione.

Bassa distorsione e suono neutro e naturale grazie alla cura nella progettazione elettroacustica.

COMPONENTI

Con la collaborazione delle più importanti aziende produttrici, la migliore tecnologia disponibile.

Altoparlante da 8" e tweeter da 1" coassiale.

Filtri passivi dalla circuitazione semplificata e componenti a bassa tolleranza.

2 connettori Speakon incassati.

DESIGN

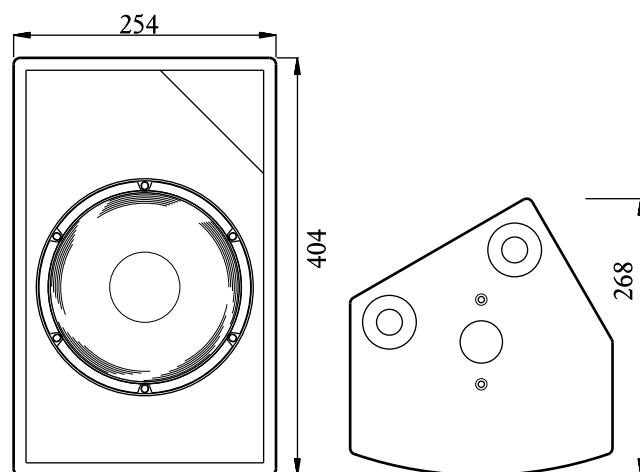
Il cabinet multiangolato e le dimensioni contenute consentono un montaggio agevole in ogni condizione: sia in installazioni fisse che temporanee sarà facile trovare il posizionamento ideale.

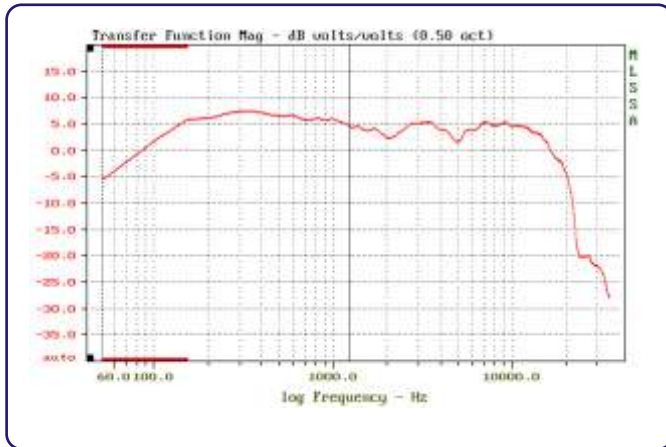
60° angolazione ideale per un utilizzo ravvicinato come monitor.

30° angolazione per utilizzo come monitor distante

0° utilizzo come front fill o bordo palco.

Potenza rms:	200 W
Sensibilità:	95 db
Banda passante:	70/13000 Hz (-3db)
Impedenza:	8 Ohm
Peso:	8 Kg





COSTRUZIONE

Cabinet in multistrato di betulla 12mm con catene di rinforzo ed incastri sulle giunzioni.

Viteria in acciaio inox A2.

Maniglia incassata e 6 inserti filettati per la sospensione e l'applicazione di accessori.

Flangia per l'utilizzo su palo telescopico montata internamente.

Griglia in lamiera zincata 10/10 verniciata EPX con piega di rinforzo.

Peso contenuto in soli 8 kg.



FINITURA

FR108cx AudioFactory è disponibile in nero poliuretano strutturale, opaco antigraffio, per gli usi più gravosi in/outdoor.

La particolare conformazione della vernice e la specifica tecnica di applicazione, conferiscono al prodotto una protezione contro i fattori esterni preservando nel tempo le caratteristiche acustiche, meccaniche ed estetiche tipiche dei prodotti AudioFactory.

Su richiesta finitura di altro colore.

SPL massimo	118 db
Potenza di picco	350 W
Driver HF	1" su supporto coassiale
Woofer LF	8"; bobina da 2.5"
Crossover	2200 Hz passivo
Dispersione	90° conica (-3 db)
Amplificatore consigliato	400W su 4 Ohm
Costruzione	Multistrato di betulla 12 mm
Finitura	nero opaco antigraffio
Griglia	lamiera zincata 12/10; Verniciata epox
Supporti	6 inserti filettati M6 e flangia incassata per palo telescopico 35mm
Connettori	2 NL4 Speakon
Dimensioni	404 x 254 x 268 mm