

Basic Line FR110



APPLICAZIONI

Diffusore full-range per utilizzo professionale.

Le sue qualità sonore e costruttive lo rendono adatto ad un gran numero di applicazioni: live music, discoteche, club, discopub, sale multimediali, conferenze, monitor di palco e per DJ.

AUDIO

Suono neutro e naturale grazie alla cura nella progettazione elettroacustica.

SPL elevato per un ascolto pulito e dettagliato in tutte le condizioni di utilizzo.

COMPONENTI

Con la collaborazione delle più importanti aziende produttrici, la migliore tecnologia disponibile.

Filtri passivi dalla circuitazione semplificata e componenti a bassa tolleranza.

Woofer da 10" e driver da 1" su tromba ellittica ruotabile dispersione 90° x 60°.

DESIGN

Il cabinet multiangolato a 30° e 60° e le dimensioni contenute consentono un montaggio agevole in ogni condizione: sia in installazioni fisse che temporanee sarà facile trovare il posizionamento ideale.

COSTRUZIONE

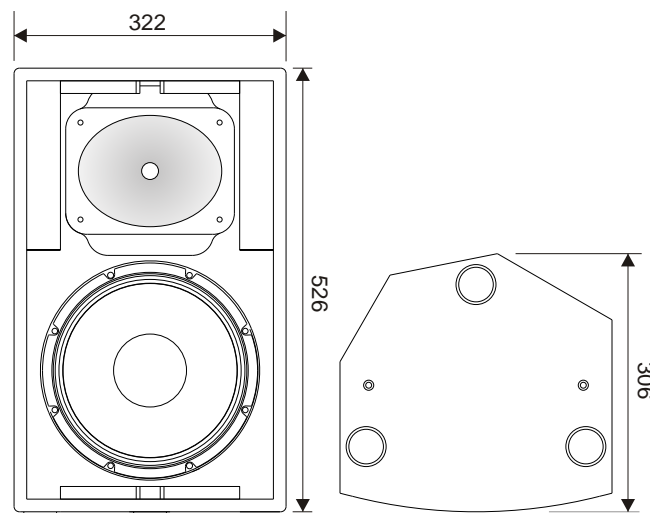
Cabinet in multistrato di betulla 15mm con catene di rinforzo ed incastri sulle giunzioni.

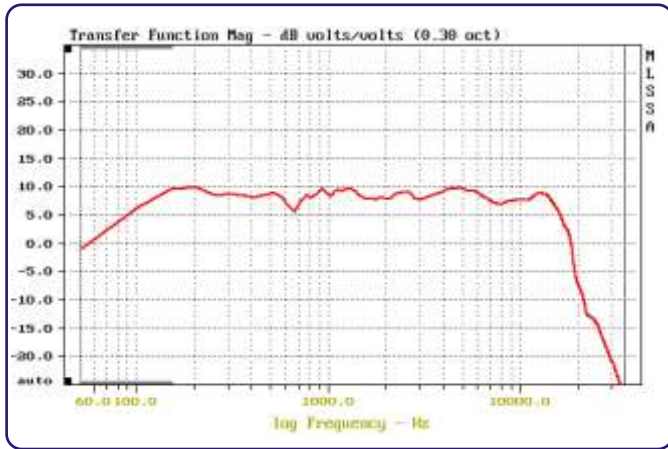
Viteria in acciaio inox A2.

Maniglia incassata e 9 inserti filettati per la sospensione e l'applicazione di accessori.

Flangia incassata per l'utilizzo su palo telescopico
Griglia in lamiera zincata 15/10 verniciata EPX con piega di rinforzo.

| | |
|-----------------|----------------------|
| Potenza rms: | 350W |
| Sensibilità: | 98 db |
| Banda passante: | 70 / 18000 Hz (-3db) |
| Impedenza: | 8 Ohm |
| Peso: | 11 Kg |





FINITURA

FR110 AudioFactory è disponibile in nero poliuretano strutturale, opaco antigraffio, per gli usi più gravosi in/outdoor.

La particolare conformazione della vernice e la specifica tecnica di applicazione, conferiscono al prodotto una protezione contro i fattori esterni preservando nel tempo le caratteristiche acustiche, meccaniche ed estetiche tipiche dei prodotti AudioFactory.

Su richiesta finitura di altro colore.



tromba ruotabile di 90° per utilizzo in verticale o orizzontale

| | |
|---------------------------|---|
| SPL massimo | 122 db |
| Potenza di picco | 700 W |
| Driver HF | 1" |
| Woofer LF | 10" |
| Crossover | 2100 Hz passivo |
| Dispersione | 90° x 60° (ellittica, tromba ruotabile) |
| Amplificatore consigliato | 900W 4 Ohm |
| Costruzione | Multistrato di betulla 15 mm |
| Finitura | nero opaco antigraffio |
| Griglia | lamiera zincata 15/10; Verniciata epox |
| Supporti | 9 inserti filettati M8, 3 piedini di gomma, flangia per palo 35mm |
| Connettori | 2 NL4 Speakon |
| Dimensioni | 526 x 322 x 306 mm |