

# Basic Line

## LW150



### APPLICAZIONI

Rinforzo delle basse frequenze per ogni sistema audio, concerti, club, discopub, sale multimediali, monitor per DJ e batteristi

Abbinabile ai sistemi AudioFactory full range FR108cx, FR110, FR112 e diffusori equivalenti anche di altre case produttrici.

### AUDIO

LW150 è dotato di un altoparlante da 15" caricato in Bass-Reflex.

L'ampia porta reflex esponenziale dal basso fattore di compressione riduce i valori di distorsione: la riproduzione sonora risulta così pulita anche quando il movimento d'aria generato dall'altoparlante alle massime potenze è notevole.

### COMPONENTI

Altoparlante con bobina da 4" (100mm) a doppio avvolgimento e lunga escursione..

Bassa distorsione anche alle massime potenze grazie al sistema di controllo ad anello ed al "double silicon spider" che mantiene l'escursione costante e lineare.

Cono con trattamento antiumidità per utilizzo nelle condizioni più gravose anche all'aperto.

### DESIGN

LW150 è un'unità woofer per impieghi professionali. Il cabinet può essere utilizzato sia in posizione verticale che orizzontale ed è facilmente accoppiabile ed impilabile grazie ai piedini in gomma e incassi su quattro lati.

### COSTRUZIONE

Cabinet in multistrato di betulla 18mm con catene di rinforzo ed incastri sulle giunzioni che rendono il mobile privo di vibrazioni parassite. La rigidità ottenuta favorisce il rendimento del sistema sia in applicazioni singole che multiple, e garantisce nel tempo il mantenimento delle condizioni strutturali necessarie

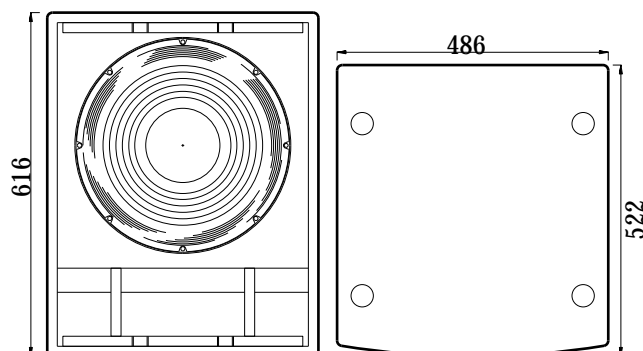
Viteria in acciaio inox A2.

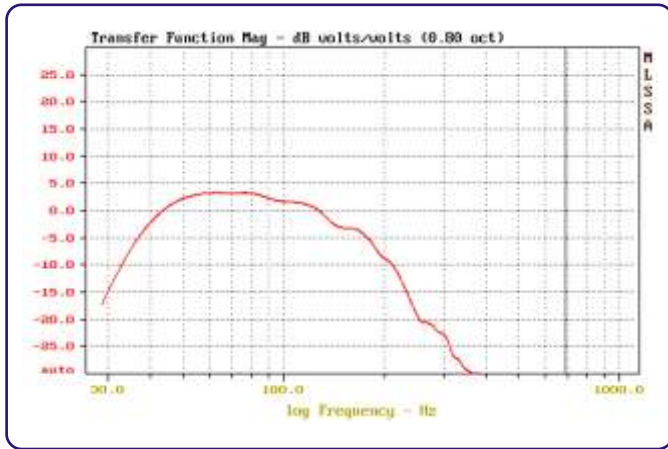
Due maniglie ergonomiche.

Griglia in lamiera zincata 15/10 verniciata EPX con pieghe di rinforzo.

Peso contenuto in soli 34 kg.

Potenza rms:	800 W
Sensibilità:	98 db
Banda passante:	38 - 800 Hz (-3db)
Impedenza:	8 Ohm
Peso:	34 Kg



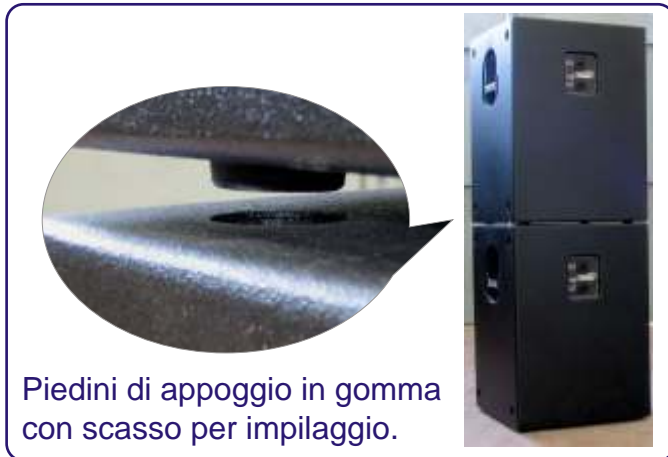


## FINITURA

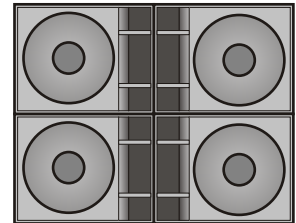
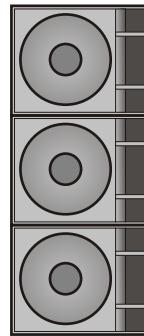
LW150 AudioFactory è disponibile in nero poliuretano strutturale, opaco antigraffio, per gli usi più gravosi in/outdoor.

La particolare conformazione della vernice e la specifica tecnica di applicazione, conferiscono al prodotto una protezione contro i fattori esterni preservando nel tempo le caratteristiche acustiche, meccaniche ed estetiche tipiche dei prodotti AudioFactory.

Su richiesta finitura di altro colore.



Esempi di possibili configurazioni estese per grandi spazi dove è richiesta una notevole estensione verso le frequenze più basse e maggiore impatto sonoro.



SPL massimo	128 db
Potenza di picco	1600 W
Woofer LF	15"; bobina da 4"
Crossover	120 Hz attivo
Amplificatore consigliato	1600W 4 Ohm
Costruzione	Multistrato di betulla 18 mm
Finitura	nero opaco antigraffio
Griglia	lamiera zincata 15/10; Verniciata epox
Supporti	4 piedini in gomma con incassi
Connettori	2 NL4 Speakon
Dimensioni	616 x 486 x 522 mm