

Basic Line

LW180



APPLICAZIONI

Rinforzo delle basse frequenze per ogni sistema audio, live music, discoteche, sale multimediali, monitor dj.

Abbinabile ai sistemi AudioFactory full range FR110, FR112 e diffusori equivalenti anche di altre case produttrici.

AUDIO

LW180 è dotato di un altoparlante da 18" caricato in Bass-Reflex.

L'ampia porta reflex esponenziale dal basso fattore di compressione riduce i valori di distorsione: la riproduzione sonora risulta così pulita anche quando il movimento d'aria generato dall'altoparlante alle massime potenze è notevole.

COMPONENTI

Altoparlante con bobina da 4" (100mm) a doppio avvolgimento e lunga escursione.

Bassa distorsione anche alle massime potenze grazie al sistema di controllo ad anello ed al "double silicon spider" che mantiene l'escursione costante e lineare.

Cono con trattamento antiumidità per utilizzo nelle condizioni più gravose anche all'aperto.

DESIGN

LW180 è un'unità subwoofer per impieghi professionali. Il cabinet può essere utilizzato sia in posizione verticale che orizzontale ed è facilmente accoppiabile ed impilabile grazie a quattro piedini in gomma e incassi su quattro lati.

COSTRUZIONE

Cabinet in multistrato di betulla 18mm con catene di rinforzo ed incastri sulle giunzioni che rendono il mobile privo di vibrazioni parassite. La rigidità ottenuta favorisce il rendimento del sistema sia in applicazioni singole che multiple, e garantisce nel tempo il mantenimento delle condizioni strutturali necessarie

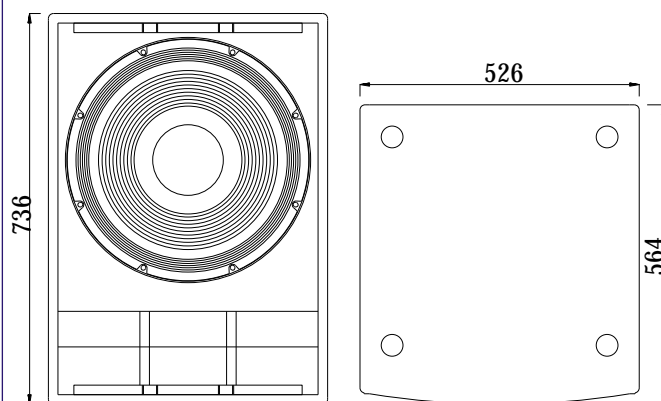
Viteria in acciaio inox A2.

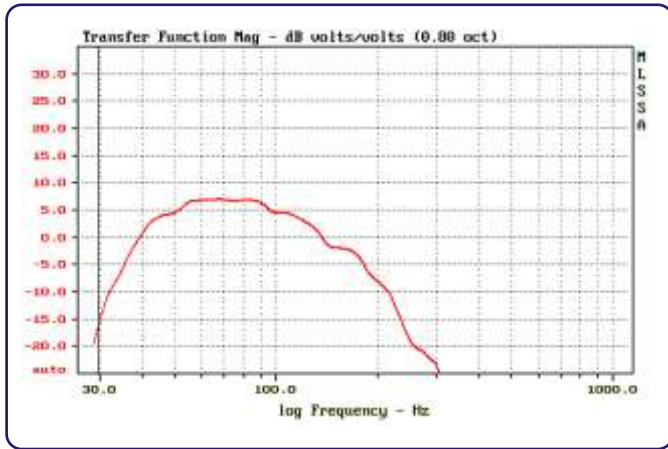
Due maniglie ergonomiche incassate.

Griglia in lamiera zincata 15/10 verniciata EPX con pieghe di rinforzo.

Peso contenuto in 41,5 kg.

Potenza rms:	1000 W
Sensibilità:	99 db
Banda passante:	38 - 800 Hz (-3db)
Impedenza:	8 Ohm
Peso:	41.5 Kg



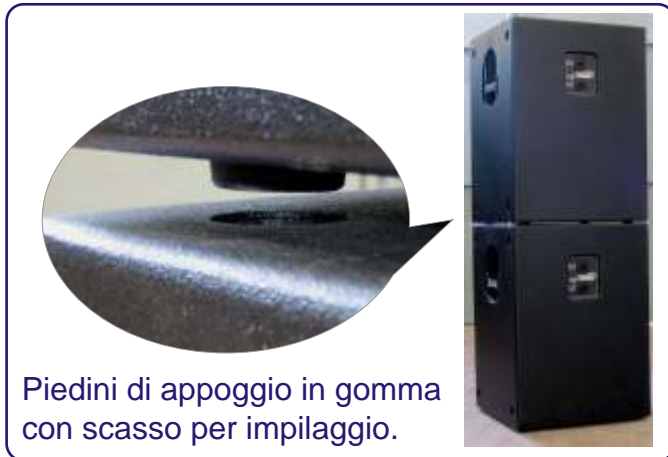


FINITURA

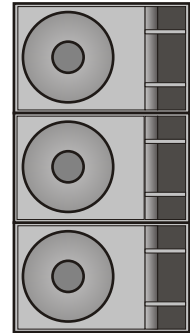
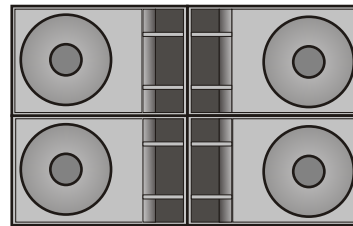
LW180 AudioFactory è disponibile in nero poliuretano strutturale, opaco antigraffio, per gli usi più gravosi in/outdoor.

La particolare conformazione della vernice e la specifica tecnica di applicazione, conferiscono al prodotto una protezione contro i fattori esterni preservando nel tempo le caratteristiche acustiche, meccaniche ed estetiche tipiche dei prodotti AudioFactory.

Su richiesta finitura di altro colore.



Esempi di possibili configurazioni estese per grandi spazi dove è richiesta una notevole estensione verso le frequenze più basse e maggiore impatto sonoro.



SPL massimo	129 db
Potenza di picco	2000 W
Woofers LF	18"; bobina da 4"
Crossover	110 Hz attivo
Amplificatore consigliato	2000W 4 Ohm
Costruzione	Multistrato di betulla 18 mm
Finitura	nero opaco antigraffio
Griglia	Lamiera zincata 15/10; Verniciata epox
Supporti	4 piedini in gomma con incassi
Connettori	2 NL4 Speakon
Dimensioni	736 x 526 x 564 mm