

High Performance Series

SW121



APPLICAZIONI

Rinforzo delle basse frequenze per ogni sistema audio professionale, soprattutto in ambito live music, tour e grandi discoteche.

AUDIO

Sw121 è dotato di un altoparlante da 21" caricato in Bass-Reflex.

L'ampia porta reflex esponenziale dal basso fattore di compressione riduce i valori di distorsione: la riproduzione sonora risulta così pulita anche quando il movimento d'aria generato dall'altoparlante alle massime potenze è notevole.

COMPONENTI

Altoparlante con bobina da 4" (100mm) a doppio avvolgimento e lunga escursione.

Bassa distorsione anche alle massime potenze grazie al sistema di controllo ad anello ed al "double silicon spider" che mantiene l'escursione costante e lineare.

Cono con trattamento antiumidità per utilizzo nelle condizioni più gravose anche all'aperto.

DESIGN

SW121 è un'unità subwoofer per impieghi professionali.

Il cabinet può essere utilizzato sia in posizione verticale che orizzontale grazie a sedici strisce di gomma.

Sottili incassi sui quattro lati, inoltre, consentono di sovrapporre in maniera stabile più cabinet per la formazione di sistemi ad elevato impatto sonoro.

COSTRUZIONE

Cabinet in multistrato di betulla 18mm con catene di rinforzo ed incastri sulle giunzioni che rendono il mobile privo di vibrazioni parassite. La rigidità ottenuta favorisce il rendimento del sistema sia in applicazioni singole che multiple, e garantisce nel tempo il mantenimento delle condizioni strutturali necessarie

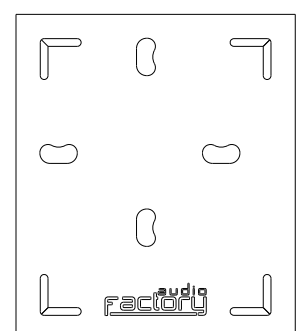
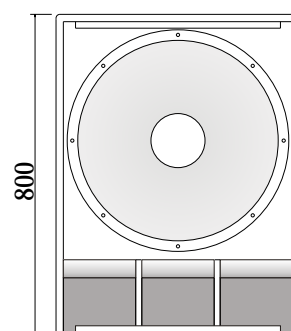
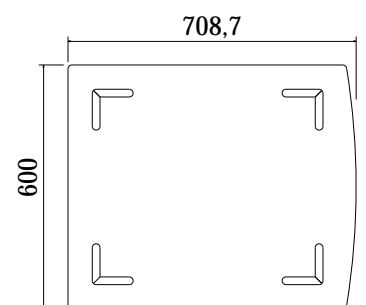
Viteria in acciaio inox A2.

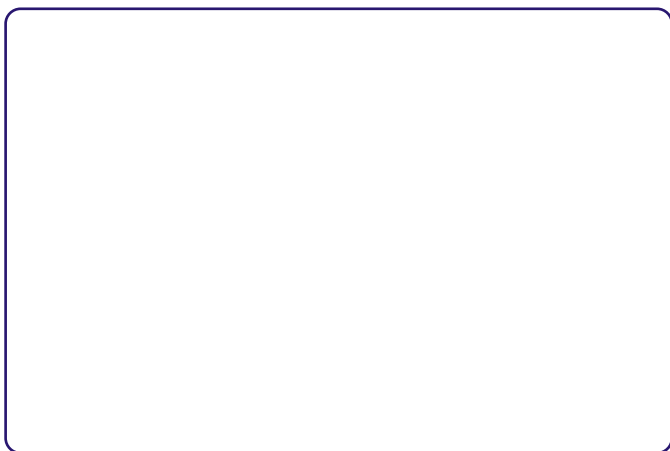
Otto maniglie ergonomiche incassate.

Griglia in lamiera zincata 15/10 verniciata EPX con tre pieghe di rinforzo.

Peso contenuto in 59 kg.

Potenza rms:	1500 W
Sensibilità:	98 db
Banda passante:	32 - 120 Hz (-3db)
Impedenza:	8 Ohm
Peso:	59 Kg





FINITURA

SW121 AudioFactory è disponibile in nero poliuretano strutturale, opaco antigraffio, per gli usi più gravosi in/outdoor.

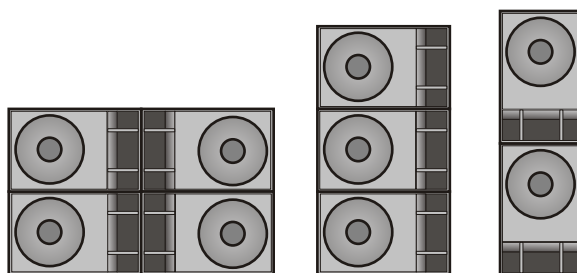
La particolare conformazione della vernice e la specifica tecnica di applicazione, conferiscono al prodotto una protezione contro i fattori esterni preservando nel tempo le caratteristiche acustiche, meccaniche ed estetiche tipiche dei prodotti AudioFactory.

Su richiesta finitura di altro colore.



particolare dei segmenti di appoggio in gomma con scasso per impilaggio.

Esempi di possibili configurazioni estese per grandi spazi dove è richiesta una notevole estensione verso le frequenze più basse e maggiore impatto sonoro.



SPL massimo	129 db
Potenza di picco	3000 W
Woofers LF	21"; bobina da 4"
Crossover	90 Hz attivo
Amplificatore consigliato	2500W su 4 Ohm
Costruzione	Multistrato di betulla 18 mm
Finitura	nero opaco antigraffio
Griglia	Lamiera zincata 15/10; Verniciata epox
Supporti	16 segmenti in gomma con incassi
Connettori	2 NL4 Speakon
Dimensioni	600 x 800 x 709 mm